

Drop-In Drop-in keraaminen lämpötaso, 1 GN

KAPPALE # _____

MALLI # _____

NIMI # _____

SIS # _____

AIA # _____



341014 (D04H1)

Drop-in lämpötaso, 1 GN 1/1
kapasiteetti

Lyhyt spesifikaatio

Kapp. Nro.

Kalusteeseen upotettava keraaminen lämpötaso, jossa on tyylikäs musta karkaistu keraaminen lasi ja runko on ruostumatonta terästä. Helppokäyttöinen käyttöpaneeli digitaalisella näytöllä, lämpötilansäätö jopa 0,1°C tarkkuudella.

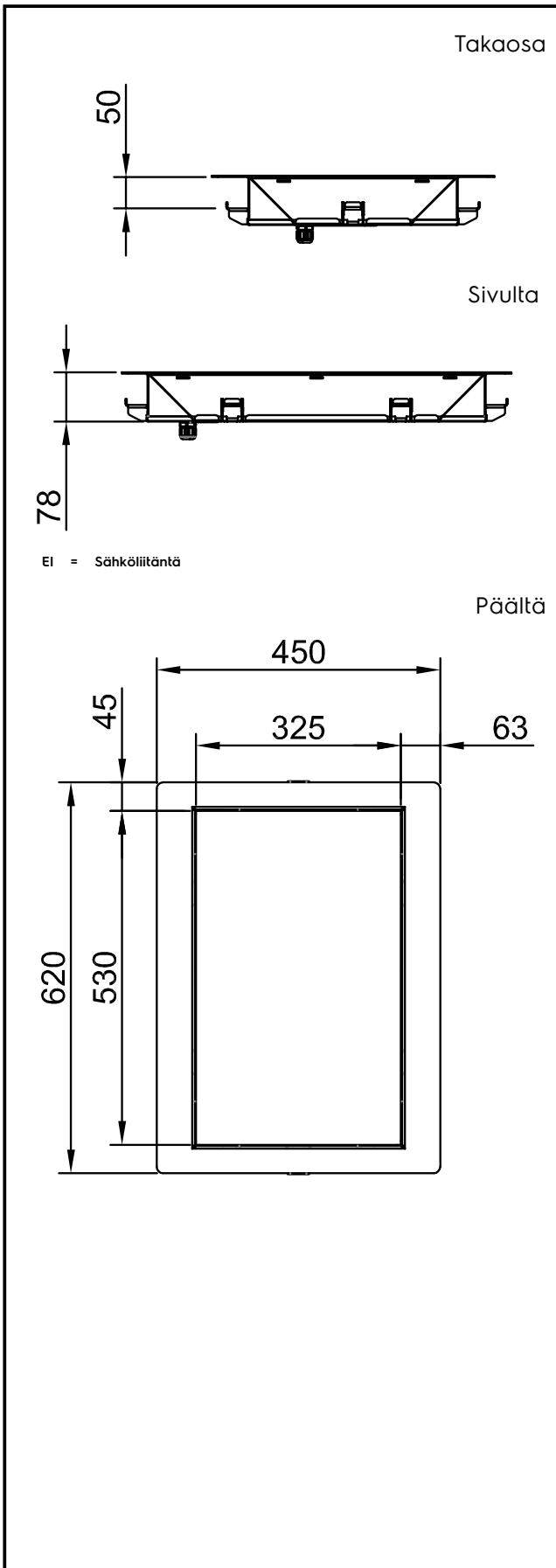
Ominaisuudet

- Elektroninen ylikuumenemissuoja.
- Lämpötila on asetettavissa 0,1°C tarkkuudella
- Tuotteessa on vakiona digitaalisesti ohjattu termostaatti, joka on HACCP-normien mukainen ja tarjoaa visuaalisen hälytyksen varoituksena lämpötilan noususta tai laskusta.
- Suunniteltu tarjoilemaan ruokaa lautasilla, vuoissa, pannuissa
- Tuotteessa on tyylikäs musta karkaistu lasi, integroidut etsatut folioelementit ja runko ruostumatonta terästä.
- Tehokkaat lämmityselementit takaavat hyvän ja tasaisen lämmönjakautumisen koko tasolle.
- Ihanteellinen tyylikkääseen buffet-ravintolaan lämpimän ruoan, kuten pizzan, pullaan, jne. esittelyyn pidennetyn pinnan ansiosta.
- Tuotteet ovat CB ja CE sertifioidut
- Suunniteltu saumattomiin asennuksiin, jolla taataan helppo puhdistettavuus ja tyylikäs ulkonäkö.
- Saatavilla 1, 2, 3, 4, 5 ja 6 GN mitoissa
- Oikeassa lämpötilassa tuotu ruoka pitää sisälämpötilansa Afnor-standardien mukaisesti.

Rakenne

- Elektroninen ohjaus lämpötilanäytöllä.
- AISI 304 ruostumattomasta teräksestä valmistettu runko pyöristetyin kulmin.
- Suojausluokka IPX4
- Pohjassa olevat kuumennuselementit ovat varustettu turvatermostaateilla.

HYVÄKSYNTÄ: _____



Sähkö

Jännite:	220-240 V/1N ph/50/60 Hz
Liitântäteho, maksimi:	0.31 kW

Avaintieto

Ulkomitat, leveys:	450 mm
Ulkomitat, syvyys:	620 mm
Ulkomitat, korkeus:	80 mm
Nettopaino:	8.3 kg
Kuljetuspaino:	22 kg
Kuljetuskorkeus:	200 mm
Kuljetusleveys:	490 mm
Kuljetussyvyys:	660 mm
Kuljetustilavuus:	0.06 m ³
Lämpötilan säätö:	+105 / +115 °C

